

Milling · Fräsen

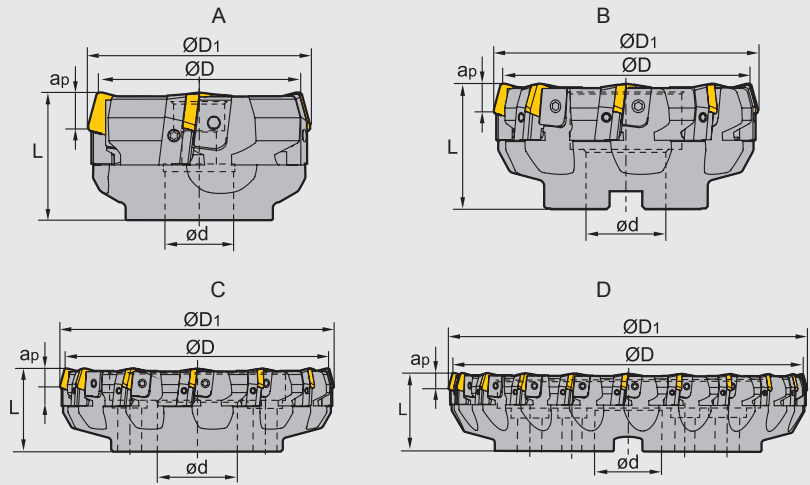
Indexable Milling Tools · Wendeplattenfräser

Face Milling Tools · Planfräser

Kr:75°



FME03 P M K



Specification of tools · Werkzeug Beschreibung

Type · Typ	Stock Lager		Dimension (mm) Abmessung					No. of teeth Zähne	Coupling Aufnahme	Weight Gewicht (kg)	
	R	L	Ø D	Ø D ₁	Ø D	L	ap _{max}				
FME03	-080-A27-SP12-04	○	○	80	84	27	50	6	4	A	1.1
	-100-B32-SP12-06	○	○	100	104	32	50	6	6	B	1.9
	-125-B40-SP12-08	○	○	125	129	40	63	6	8	B	3.5
	-160-B40-SP12-10	○	○	160	164	40	63	6	10	B	5.7
	-200-C60-SP12-12	○	○	200	203	60	63	6	12	C	8.2
	-250-C60-SP12-16	○	○	250	253	60	63	6	16	C	13.8
	-315-D60-SP12-20	○	○	315	318	60	70	6	20	D	23.5
	-080-A27-SP15-04	○	○	80	84	27	50	8	4	A	1.0
	-100-B27-SP15-06	○	○	100	104	27	50	8	6	B	1.8
	-125-B40-SP15-08	○	○	125	129	40	63	8	8	B	3.3
	-160-B40-SP15-10	○	○	160	164	40	63	8	10	B	5.4
	-200-C60-SP15-12	○	○	200	204	60	63	8	12	C	7.9
	-250-C60-SP15-16	○	○	250	253	60	63	8	16	C	13.6
	-315-D60-SP15-20	○	○	315	318	60	70	8	20	D	23.1

Spare Parts · Ersatzteile

Diameter Durchmesser Ø D	Insert Platte	Cassette Kassette	Wedge Keil	Screw Schraube	Locator screw Schraube	Wrench Schlüssel	
Ø80-Ø100	SP12	LSP12R/L	W04R/L	WM8×17	LOM5×15.1	WT20T WT25T	
Ø125-Ø315				WM8×22			
Ø80-Ø315	SP15	LSP15R/L	W04R/L	WM8×22			

● Ex Stock / ab Lager ○ On demand / auf Anfrage

Milling · Fräsen

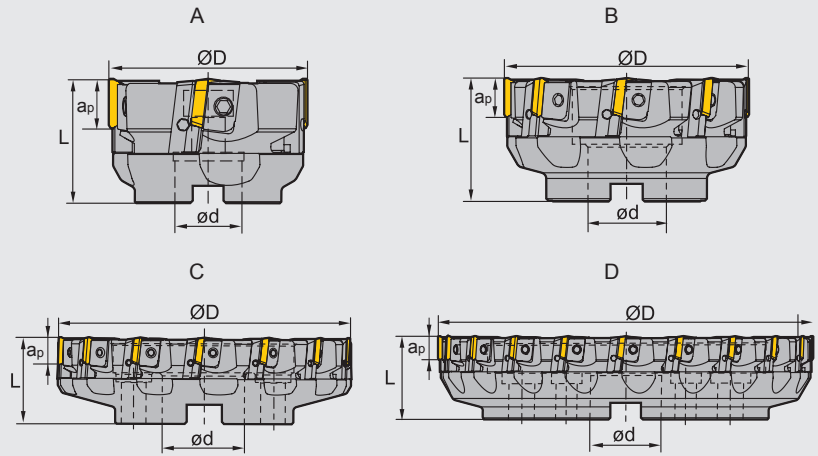
Indexable Milling Tools · Wendeplattenfräser

Face Milling Tools · Planfräser

Kr:90°



FMP01 **P** **M** **K**

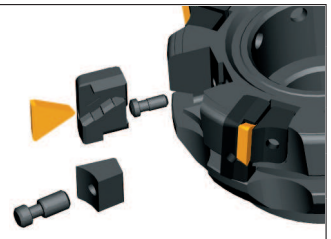


Specification of tools · Werkzeug Beschreibung

Type · Typ		Stock Lager		Dimension (mm) Abmessung				No. of teeth Zähne	Coupling Aufnahme	Weight Gewicht (kg)
		R	L	Ø D	Ø D	L	apmax			
FMP01	-080-A27-TP22-04	●	○	80	27	50	18	4	A	1.2
	-100-B32-TP22-06	●	○	100	32	50	18	6	B	1.7
	-125-B40-TP22-08	●	○	125	40	63	18	8	B	3.2
	-160-B40-TP22-10	●	○	160	40	63	18	10	B	5.1
	-200-C60-TP22-12	●	○	200	60	63	18	12	C	7.4
	-250-C60-TP22-16	○	○	250	60	63	18	16	C	12.3
	-315-D60-TP22-20	○	○	315	60	70	18	20	D	21.9

Spare Parts · Ersatzteile

Diameter Durchmesser Ø D	Cassette Kassette	Wedge Keil	Screw Schraube	Locator screw Schraube	Wrench Schlüssel
Ø80 Ø100	LTP4R1/L1	W04R/L	WM8×17	LOM5×15.1	WT20T
Ø125 ~ Ø315	LTP4R/L		WM8×22		WT25T



● Ex Stock / ab Lager ○ On demand / auf Anfrage